

PRÄSENTATIONSMÖBEL

für Fliesen, Parkett, Vinyl und Laminat



PRÄSENTATIONSMÖBEL FÜR FLIESEN, PARKETT, VINYL, LAMINAT

Das Möbelprogramm für eine hochwertige Produktpräsentation.

Egal für welchen Zweck und für welches Material. Hier finden Sie immer die passende Lösung, um Ihren Kunden sämtliche Produkte des Baustoffhandels im jeweils passenden Rahmen zu präsentieren.

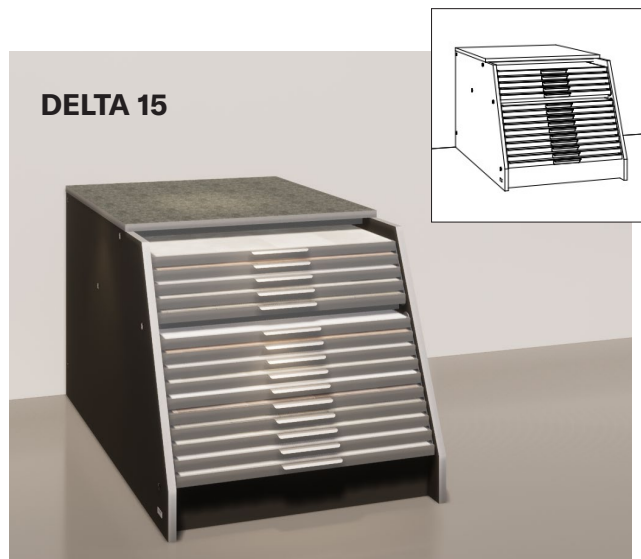
Zusammen mit Hauff haben wir für Sie ein Standardprogramm an hochwertigen Präsentationsmöbeln zu einem Sonderpreis zusammengestellt.

Die Möbel sind exklusiv für STARK Deutschland im Farbton Graphitgrau mit abgesetzter silberner Kante mit 3D-Tiefenoptik erhältlich.

Alternativ können auch weiße Möbel bestellt werden. Um unsere Eigenmarke KERMOS beim Kunden noch besser positionieren zu können, kann für jedes Möbelstück eine zusätzliche KERMOS-Blende bestellt werden. Passende Mustertafeln können Sie über InfoPlus bestellen.



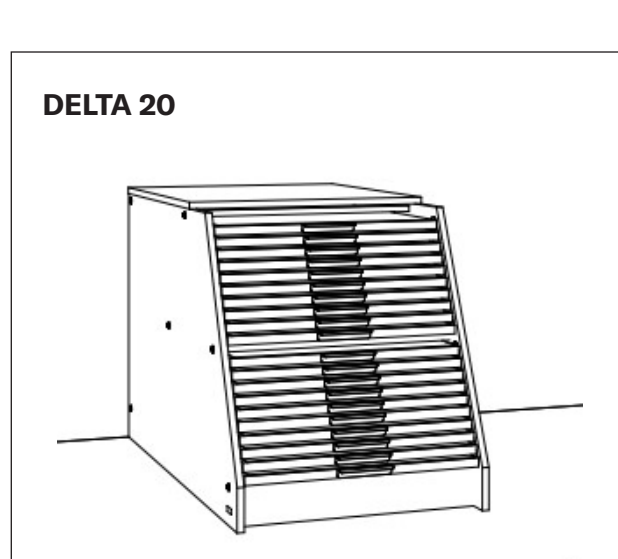
FLIESEN-BODENSCHRÄNKE DELTA



Bodenschrank mit 15 Auszügen im Format 92 x 92 cm mit schräger Seitenkontur DELTA

Ausgestattet mit 15 leichtlaufenden, kugelgelagerten Metall-Teilauszügen, vorgesehen für Mustertafeln im Format 92 x 92 x 0,4 cm (Art.Nr. 81.1001). Inklusive Bodenbefestigungsset und einer Teppichablageplatte.

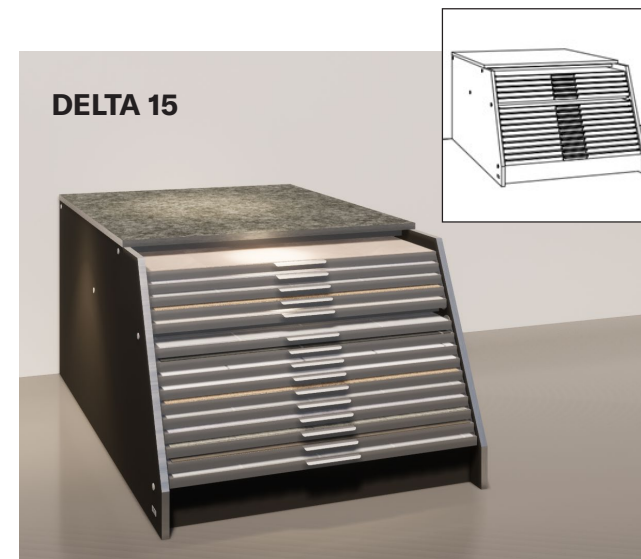
Art.Nr.: 90.26.0003
Tragfähigkeit: 30 kg/Auszug
Abmessungen: 103 x 158 x 95 cm (B x T x H)



Bodenschrank mit 20 Auszügen im Format 92 x 92 cm mit schräger Seitenkontur DELTA

Ausgestattet mit 20 leichtlaufenden, kugelgelagerten Metall-Teilauszügen, vorgesehen für Mustertafeln im Format 92 x 92 x 0,4 cm (Art.Nr. 81.1001). Inklusive Bodenbefestigungsset und einer Teppichablageplatte.

Art.Nr.: 90.27.0004
Tragfähigkeit: 30 kg/Auszug
Abmessungen: 103 x 128 x 119 cm (B x T x H)

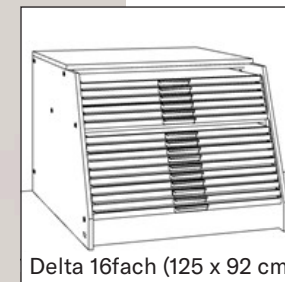


Bodenschrank mit 15 Auszügen im Format 121 x 121 cm mit schräger Seitenkontur DELTA

Ausgestattet mit 15 leichtlaufenden, kugelgelagerten Metall-Teilauszügen, vorgesehen für Mustertafeln im Format 121 x 121 x 1,0 cm (Art.Nr. 81.1001.0071). Inklusive Bodenbefestigungsset und einer Teppichablageplatte.

Art.Nr.: 90.26.0007
Tragfähigkeit: 45 kg/Auszug
Abmessungen: 133 x 186 x 95 cm (B x T x H)

FLIESEN-BODENSCHRÄNKE DELTA

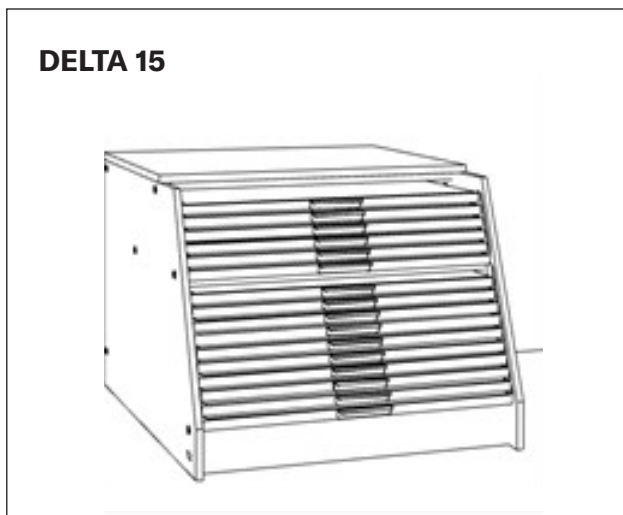


Bodenschrank mit 12 Auszügen im Format 125 x 92 cm mit schräger Seitenkontur DELTA

Ausgestattet mit 12 leichtlaufenden, kugelgelagerten Metall-Teilauszügen, vorgesehen für Mustertafeln im Format 125 x 92 x 1,0 cm (Art.Nr. 82.1002). Inklusive Bodenbefestigungsset und einer Teppichablageplatte.

Art.Nr.: 90.26.0009
Tragfähigkeit: 35 kg/Auszug
Abmessungen: 136 x 158 x 95 cm (B x T x H)

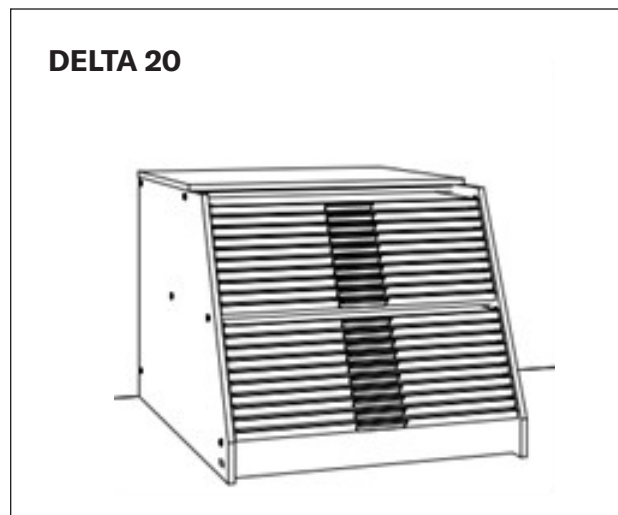
FLIESEN-BODENSCHRÄNKE DELTA



**Bodenschrank mit 15 Auszügen
im Format 125 x 92 cm
mit schräger Seitenkontur DELTA**

Ausgestattet mit 15 leichtlaufenden, kugelgelagerten Metall-Teilauszügen, vorgesehen für Mustertafeln im Format 125 x 92 x 1,0 cm (Art.Nr. 82.1002). Inklusive Bodenbefestigungsset und einer Teppichablageplatte.

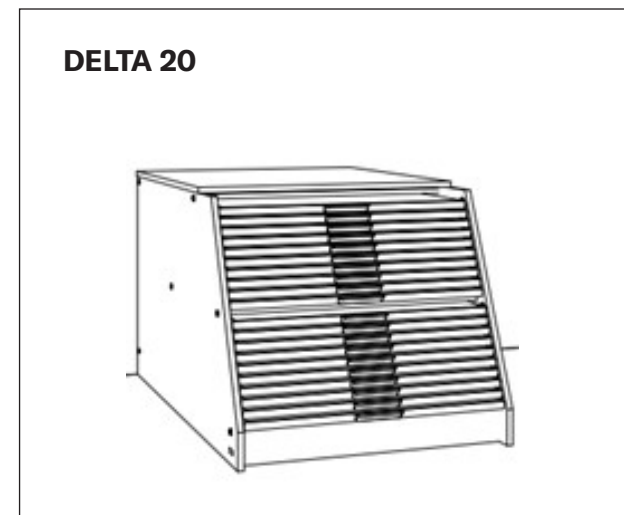
Art.Nr.: 90.26.0005
Tragfähigkeit: 35 kg/Auszug
Abmessungen: 136 x 158 x 95 cm (B x T x H)



**Bodenschrank mit 20 Auszügen
im Format 125 x 92 cm
mit schräger Seitenkontur DELTA**

Ausgestattet mit 20 leichtlaufenden, kugelgelagerten Metall-Teilauszügen, vorgesehen für Mustertafeln im Format 125 x 92 x 1,0 cm (Art.Nr. 82.1002). Inklusive Bodenbefestigungsset und einer Teppichablageplatte.

Art.Nr.: 90.26.0006
Tragfähigkeit: 35 kg/Auszug
Abmessungen: 136 x 168 x 119 cm (B x T x H)



**Bodenschrank mit 20 Auszügen
im Format 121 x 121 cm
mit schräger Seitenkontur DELTA**

Ausgestattet mit 20 leichtlaufenden, kugelgelagerten Metall-Teilauszügen, vorgesehen für Mustertafeln im Format 121 x 121 x 1,0 cm (Art.Nr. 81.1001.0071). Inklusive Bodenbefestigungsset und einer Teppichablageplatte.

Art.Nr.: 90.26.0008
Tragfähigkeit: 45 kg/Auszug
Abmessungen: 133 x 197 x 119 cm (B x T x H)

FLIESEN-BODENSCHRÄNKE FÜR GROSSFORMATE DELTA



Bodenschrank mit 9 Auszügen + 1 oberer Einlegerahmen für 10 Flächen im Format 182 x 121 cm mit schräger Seitenkontur DELTA

Ausgestattet mit 9 leichtlaufenden, kugelgelagerten Metall-Teilauszügen, vorgesehen für Mustertafeln im Format 182 x 121 x 1,6 cm (Art.Nr. 83.7066). Inklusive Bodenbefestigungsset und einem oberen Einlegerahmen, in dem eine 10te Fläche präsentiert wird.

Art.Nr.: 90.26.0052
Tragfähigkeit: 100 kg/Auszug
Abmessungen: 95 x 169 x 92 cm (B x T x H)

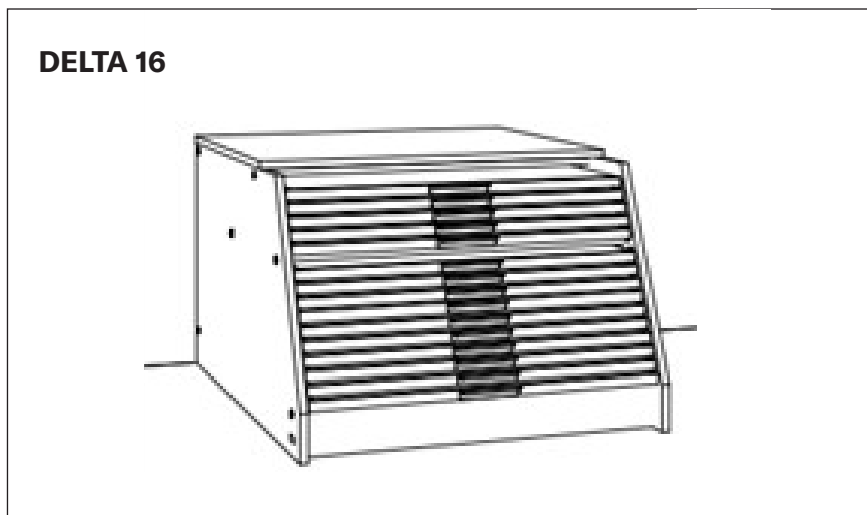


Bodenschrank mit 12 Auszügen + 1 oberer Einlegerahmen für 13 Flächen im Format 182 x 121 cm mit schräger Seitenkontur DELTA

Ausgestattet mit 12 leichtlaufenden, kugelgelagerten Metall-Teilauszügen, vorgesehen für Mustertafeln im Format 182 x 121 x 1,6 cm (Art.Nr. 83.7066). Inklusive Bodenbefestigungsset und einem oberen Einlegerahmen, in dem eine 13te Fläche präsentiert wird.

Art.Nr.: 90.26.0054
Tragfähigkeit: 100 kg/Auszug
Abmessungen: 195 x 169 x 92 cm (B x T x H)

FLIESEN-BODENSCHRÄNKE FÜR GROSSFORMATE DELTA



Bodenschrank mit 16 Auszügen im Format 125 x 92 cm mit schräger Seitenkontur DELTA

Ausgestattet mit 16 leichtlaufenden, kugelgelagerten Metall-Teilauszügen, vorgesehen für Mustertafeln im Format 125 x 92 x 1,0 cm (Art.Nr. 82.1002). Inklusive Bodenbefestigungsset und einer Teppichablageplatte.

Art.Nr.: 90.26.0010
Tragfähigkeit: 35 kg/Auszug
Abmessungen: 136 x 158 x 95 cm (B x T x H)

FLIESEN-BODENSCHRÄNKE CUBE

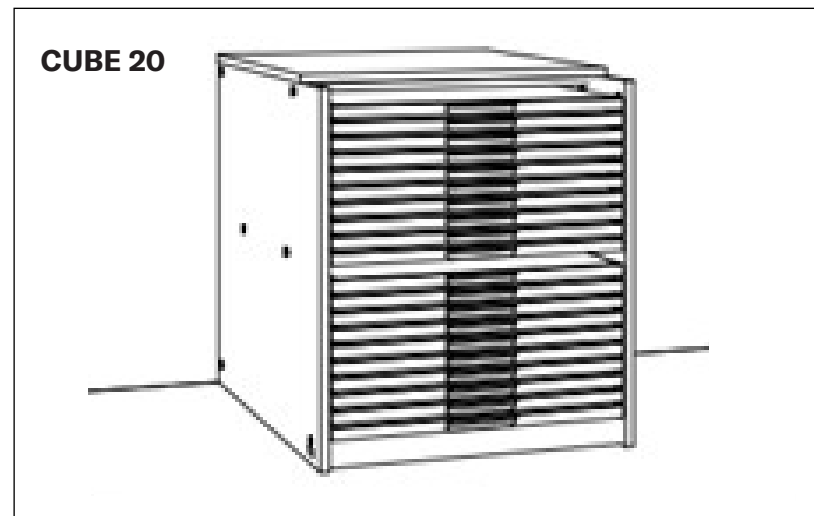
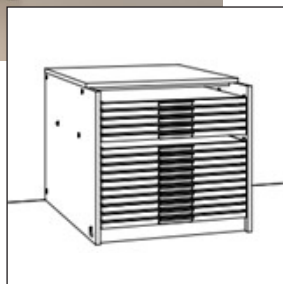


CUBE 15

**Bodenschrank mit 15 Auszügen
im Format 92 x 92 cm
mit senkrechter Seitenkontur CUBE**

Ausgestattet mit 15 leichtlaufenden, kugelgelagerten Metall-Teilauszügen, vorgesehen für Mustertafeln im Format 92 x 92 x 0,4 cm (Art.Nr. 81.1001). Inklusive Bodenbefestigungsset und einer Teppichablageplatte.

Art.Nr.: 90.27.0003
Tragfähigkeit: 30 kg/Auszug
Abmessungen: 103 x 128 x 95 cm (B x T x H)



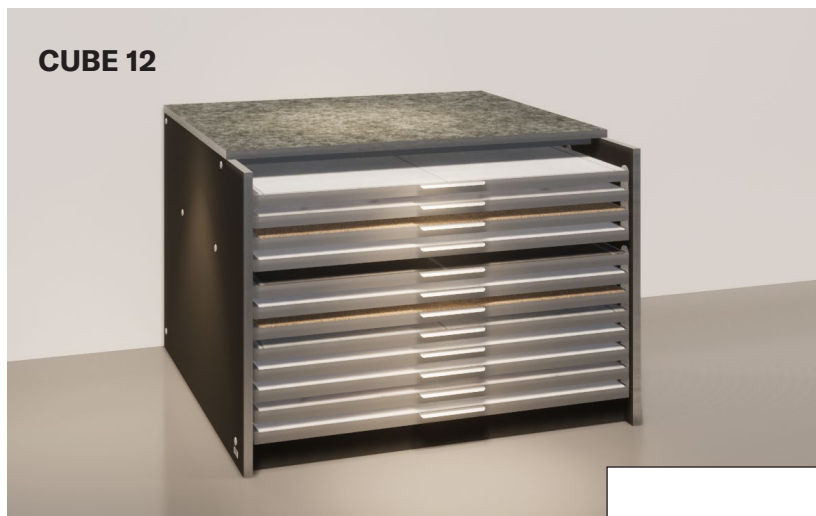
CUBE 20

**Bodenschrank mit 20 Auszügen
im Format 92 x 92 cm
mit senkrechter Seitenkontur CUBE**

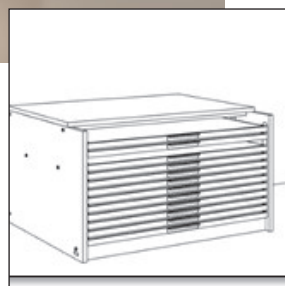
Ausgestattet mit 20 leichtlaufenden, kugelgelagerten Metall-Teilauszügen, vorgesehen für Mustertafeln im Format 92 x 92 x 0,4 cm (Art.Nr. 81.1001). Inklusive Bodenbefestigungsset und einer Teppichablageplatte.

Art.Nr.: 90.27.0004
Tragfähigkeit: 30 kg/Auszug
Abmessungen: 103 x 168 x 119 cm (B x T x H)

FLIESEN-BODENSCHRÄNKE FÜR GROSSFORMATE CUBE

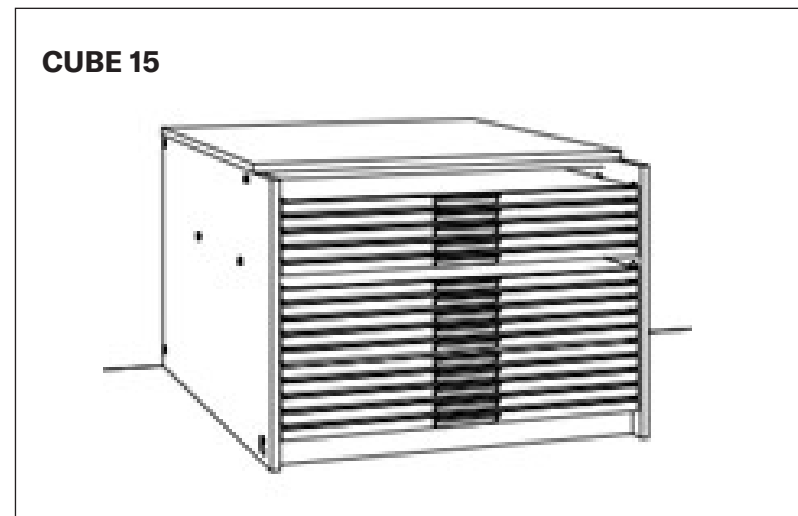


**Bodenschrank mit 12 Auszügen
im Format 125 x 92 cm
mit senkrechter Seitenkontur CUBE**



Ausgestattet mit 12 leichtlaufenden, kugelgelagerten Metall-Teilauszügen, vorgesehen für Mustertafeln im Format 125 x 92 x 1,0 cm (Art.Nr. 82.1002). Inklusive Bodenbefestigungsset und einer Teppichablageplatte.

Art.Nr.: 90.27.0009
Tragfähigkeit: 35 kg/Auszug
Abmessungen: 136 x 128 x 95 cm (B x T x H)

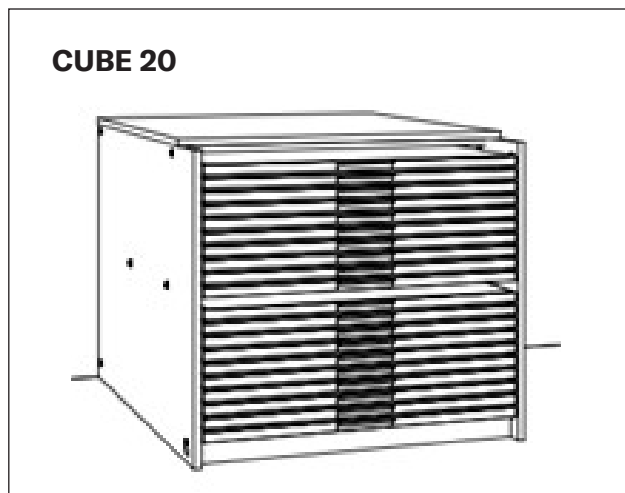


**Bodenschrank mit 15 Auszügen
im Format 121 x 121 cm
mit senkrechter Seitenkontur CUBE**

Ausgestattet mit 15 leichtlaufenden, kugelgelagerten Metall-Teilauszügen, vorgesehen für Mustertafeln im Format 121 x 121 x 1,0 cm (Art.Nr. 81.1001.0071). Inklusive Bodenbefestigungsset und einer Teppichablageplatte.

Art.Nr.: 90.27.0007
Tragfähigkeit: 45 kg/Auszug
Abmessungen: 133 x 157 x 95 cm (B x T x H)

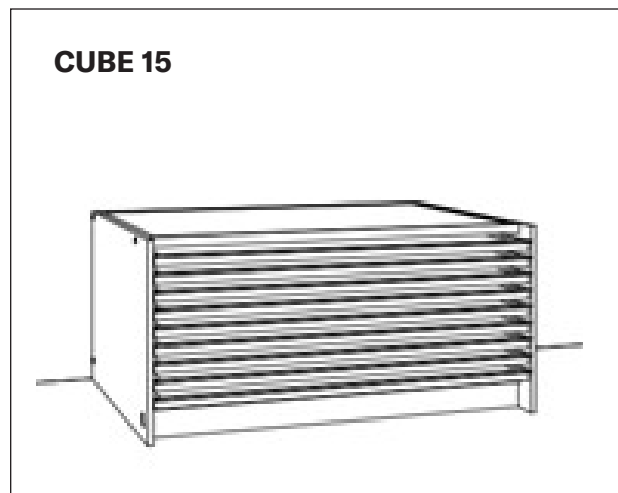
FLIESEN-BODENSCHRÄNKE FÜR GROSSFORMATE CUBE



Bodenschrank mit 20 Auszügen im Format 121 x 121 cm mit senkrechter Seitenkontur CUBE

Ausgestattet mit 20 leichtlaufenden, kugelgelagerten Metall-Teilauszügen, vorgesehen für Mustertafeln im Format 121 x 121 x 1,0 cm (Art.Nr. 81.1001.0071). Inklusive Bodenbefestigungsset und einer Teppichablageplatte.

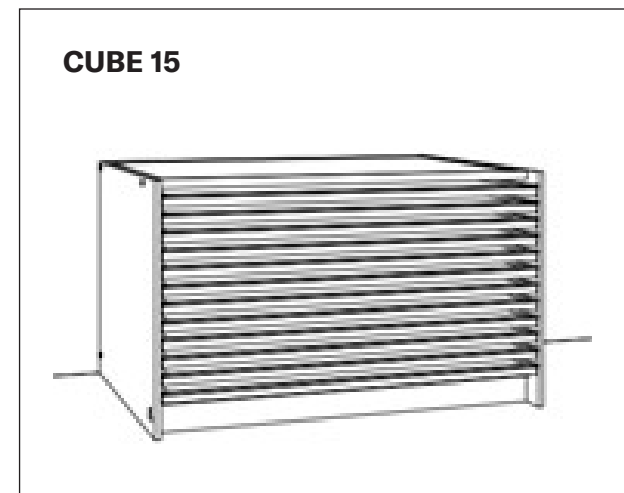
Art.Nr.: 90.27.0008
Tragfähigkeit: 45 kg/Auszug
Abmessungen: 133 x 157 x 119 cm (B x T x H)



Bodenschrank mit 9 Auszügen + 1 oberer Einlegerahmen für 10 Flächen im Format 182 x 121 cm mit senkrechter Seitenkontur CUBE

Ausgestattet mit 9 leichtlaufenden, kugelgelagerten Metall-Teilauszügen, vorgesehen für Mustertafeln im Format 182 x 121 x 1,6 cm (Art.Nr. 83.7066). Inklusive Bodenbefestigungsset und einem oberem Einlegerahmen, in dem eine 10te Fläche präsentiert wird.

Art.Nr.: 90.27.0052
Tragfähigkeit: 100 kg/Auszug
Abmessungen: 195 x 140 x 92 cm (B x T x H)

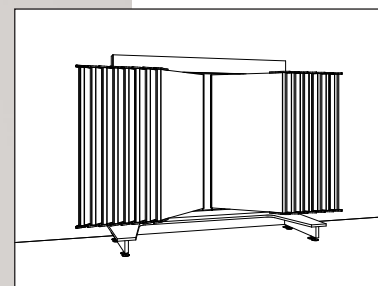
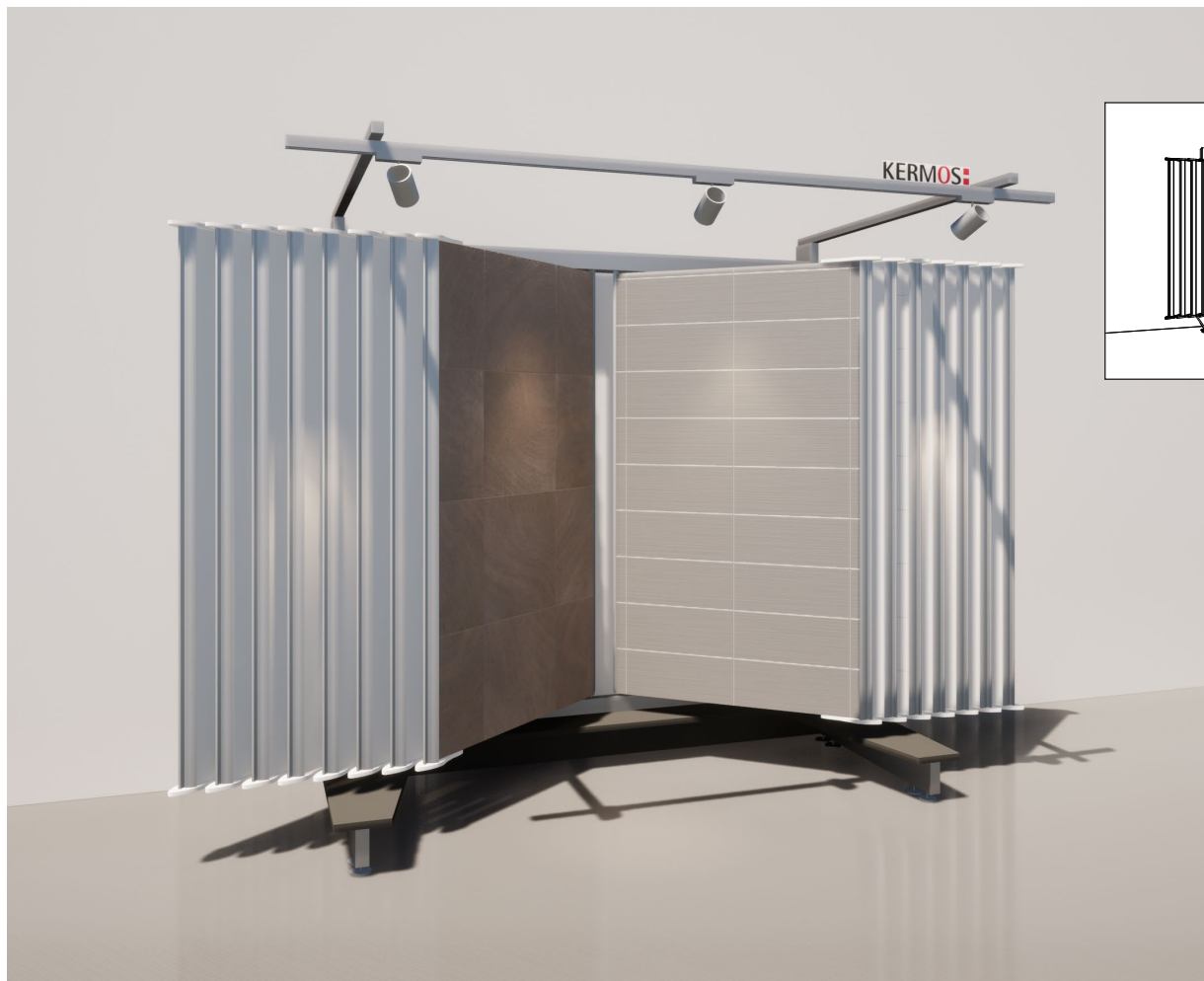


Bodenschrank mit 12 Auszügen + 1 oberer Einlegerahmen für 13 Flächen im Format 182 x 121 cm mit senkrechter Seitenkontur CUBE

Ausgestattet mit 12 leichtlaufenden, kugelgelagerten Metall-Teilauszügen, vorgesehen für Mustertafeln im Format 182 x 121 x 1,6 cm (Art.Nr. 83.7066). Inklusive Bodenbefestigungsset und einem oberem Einlegerahmen, in dem eine 13te Fläche präsentiert wird.

Art.Nr.: 90.27.0054
Tragfähigkeit: 100 kg/Auszug
Abmessungen: 195 x 140 x 92 cm (B x T x H)

FLIESEN-TAFELANLAGEN



Falt-Tafelanlage für 30 Musterflächen im Format 104 x 184 cm

Bestehend aus einem freistehenden, tragenden Metallgestell mit 15 Falttafeln. Vorgesehen zur Bemusterung mit 30 Muster tafeln im Format 104 x 184 x 1 cm, (Art. 82.2002) oder 60 Einwegtafeln 104 x 92 x 1 cm, (Art. 82.2004), die mit einer werk zeuglos bedienbaren, hinteren Schnellwechselschiene fixiert werden. Zum Falten ist die Mustertafel mit einem fest montierten Griffprofil ausgestattet. Inklusiv Sockelabdeckung über den Fußauslegern.

Art.Nr.: 90.26.0301
Tragfähigkeit: 50 kg/Fläche
Abmessungen: 268 x 113 x 234 cm (B x T x H)

Auch mit Beleuchtung erhältlich (Details / Angaben S. 12).

FLIESEN-TAFELANLAGEN



Falt-Tafelanlage für 30 Musterflächen im Format 123 x 209 cm

Bestehend aus einem freistehenden, tragenden Metallgestell mit 15 Falttafeln. Vorgesehen zur Bemusterung mit 30 Muster tafeln im Format 123 x 209 x 1,6 cm, (Art. 83.1014) oder 60 Einwegtafeln 123 x 104,5 x 1,6 cm, die mit einer werkzeug los bedienbaren, hinteren Schnellwechselschiene fixiert werden. Zum Falten ist die Mustertafel mit einem fest montierten Griffprofil ausgestattet. Inklusive Sockelabdeckung über den Fußauslegern.

Art.Nr.: 90.26.0303

Tragfähigkeit: 65 kg/Fläche

Abmessungen: 270 x 123 x 260 cm (B x T x H)

Auch mit Beleuchtung erhältlich.

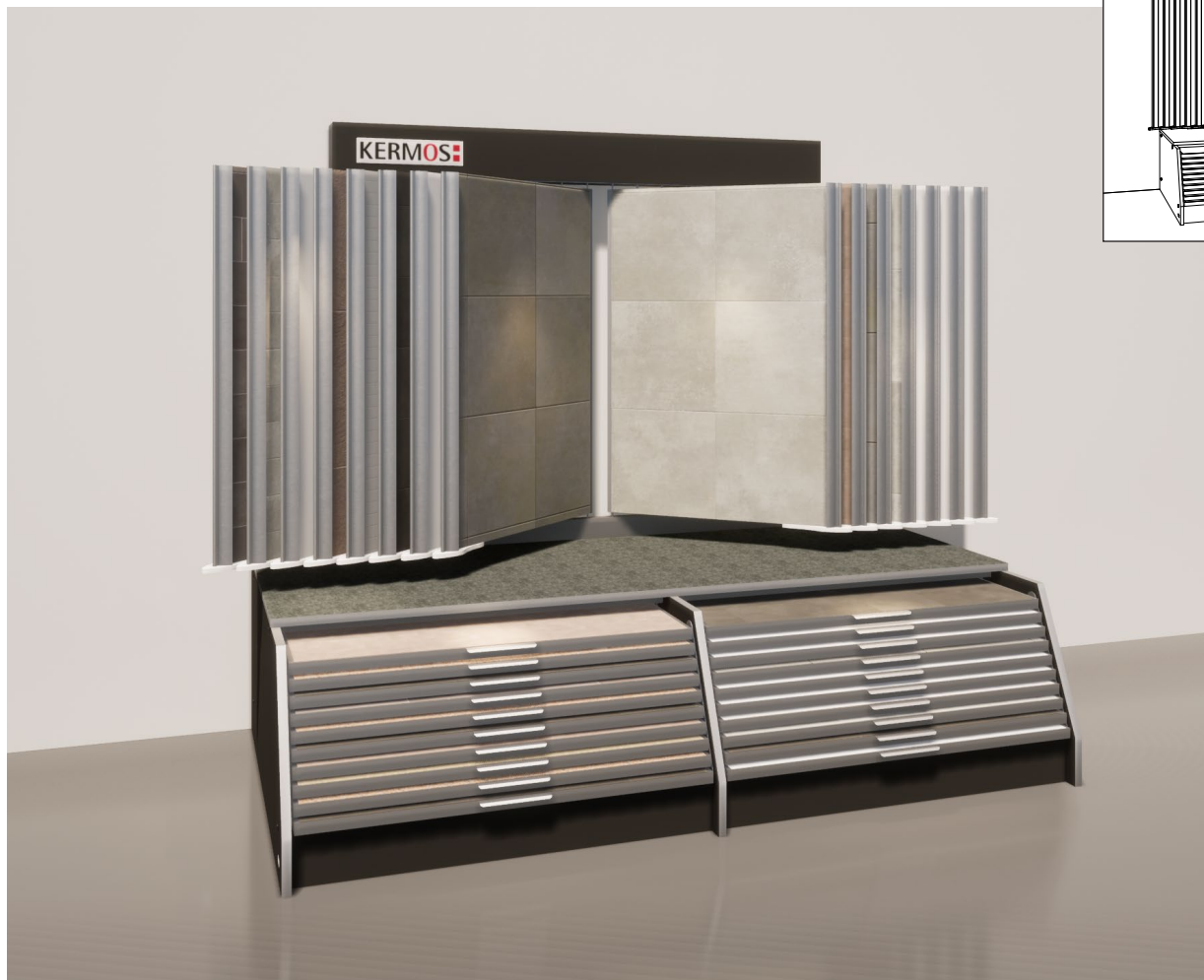
Bestehend aus zwei waagerechten Auslegerarmen, die oben auf das Grundgestell der Tafelanlage montiert werden. Unter diesen Auslegerarmen ist eine 3-Phasen-Stromschiene mit 3 LED-Strahlern befestigt.

Beleuchtungselement mit Stromschiene 3 LED-Strahlern

Art.Nr.: 90.26.0500

Abmessungen: 300 x 175 x 30 cm (B x T x H)

FLIESEN-KOMBI-TAFELANLAGEN



Kombi-Tafelanlage für 30 Musterflächen im Format 94 x 134 cm und einem Bodenschrank mit 20 Auszügen im Format 125 x 92 cm

Bestehend aus einem freistehenden, tragenden Metallgestell mit 15 Falttafeln. Vorgesehen zur Bemusterung mit 30 Mustertafeln im Format 94 x 134 x 0,5 cm, (Art. 82.2013), die mit einer werkzeuglos bedienbaren, hinteren Schnellwechselschiene fixiert werden. Zum Falten ist die Mustertafel mit einem fest montierten Griffprofil ausgestattet.

Inklusive einem Bodenschrank mit 2 x 10 Stück leichtlaufenden, kugelgelagerten Metall-Teilauszügen, vorgesehen für Mustertafeln im Format 125 x 92 x 0,4 cm (Art.Nr. 82.1002). Inklusive Teppichablageplatte.

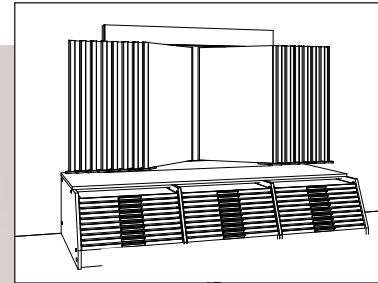
Art.Nr.: 90.26.0203

Tragfähigkeit: 35 kg/Tafel bzw. 35 kg/Auszug

Abmessungen: 307 x 148 x 234 cm (B x T x H)

Auch mit Beleuchtung erhältlich (Details / Angaben S. 12).

FLIESEN-KOMBI-TAFELANLAGEN



Kombi-Tafelanlage für 30 Musterflächen im Format 94 x 134 cm und einem Bodenschrank mit 30 Auszügen im Format 92 x 92 cm

Bestehend aus einem freistehenden, tragenden Metallgestell mit 15 Falttafeln. Vorgesehen zur Bemusterung mit 30 Mustertafeln im Format 94 x 134 x 0,5 cm, (Art. 82.2013), die mit einer werkzeuglos bedienbaren, hinteren Schnellwechselfschiene fixiert werden. Zum Falten ist die Mustertafel mit einem fest montierten Griffprofil ausgestattet.

Inklusive einem Bodenschrank mit 3 x 10 Stück leichtlaufenden, kugelgelagerten Metall-Teilauszügen, vorgesehen für Mustertafeln im Format 92 x 92 x 0,4 cm (Art.Nr. 81.1001). Inklusiv Teppichablageplatte.

Art.Nr.: 90.26.0201

Tragfähigkeit: 35 kg/Tafel bzw. 35 kg/Auszug

Abmessungen: 307 x 148 x 234 cm (B x T x H)

Auch mit Beleuchtung erhältlich (Details / Angaben S. 12).

QUERSCHIEBEANLAGEN



Querschiebe-Anlage mit 10 Schieberahmen und 2 Wandflächen im Format 150 x 300 cm

Schiebetafelanlage mit 10 seitlich verschiebbaren Trägerrahmen für Musterflächen im Format 150 x 300 cm. Zusätzlich können in den Rückwandrahmen 2 weitere Musterflächen präsentiert werden. Die Rahmen laufen auf kugelgelagerten Rollen in einer speziell hierfür gefertigten kunststoffbeschichteten Bodenplatte. Die Musterflächen sind leicht nach hinten geneigt dargestellt und werden an den Seiten mit durchlaufenden Fixierblenden sicher gehalten. Somit werden alle Schnittkanten der Fliesen abgedeckt. Diese Anlage kann auch kleinformatige Fliesen, aufgeklebt auf zwei Mustertafeln der Größe 150x150 cm (Art. 83.1028), aufnehmen. Die Belastbarkeit pro Schieberahmen beträgt 200 kg.

Art.Nr.: 90.26.0102
Tragfähigkeit: 200 kg/Schieberahmen
Abmessungen: 327x115x319cm (BxTxH)

QUERSCHIEBEANLAGEN



Querschiebeanlage Smart Flex mit 10 Schieberahmen und 2 Wandrahmen für Einzelfliesen im Format von 120x200 cm bis 150x300 cm

Schiebetafelanlage mit 10 seitlich verschiebbaren Trägerrahmen für Musterflächen im Format 150 x 300 cm. Zusätzlich können in den Rückwandrahmen 2 weitere Musterflächen präsentiert werden. Die Rahmen laufen auf kugelgelagerten Rollen in einer speziell hierfür gefertigten kunststoffbeschichteten Bodenplatte. Die Musterflächen sind leicht nach hinten geneigt dargestellt und werden an den Seiten mit durchlaufenden Fixierblenden sicher gehalten. Somit werden alle Schnittkanten der Fliesen abgedeckt. Diese Anlage kann auch kleinformatige Fliesen, aufgeklebt auf zwei Mustertafeln der Größe 150x150 cm (Art. 83.1028), aufnehmen. Die Belastbarkeit pro Schieberahmen beträgt 200 kg.

Art.Nr.: 90.13.0080
Tragfähigkeit: 100 kg/Schieberahmen
Abmessungen: 327x100x319 cm (BxTxH)

UNIVERSAL STÄNDER FLIESE



Universal Ständer MW

Material - MDF Platte - 28 mm melaminbeschichtet Ausführung, Kanten gerade, geschliffen, Logo/Beschriftungsplatte - auf Wunsch möglich.

Stückweise verpackt

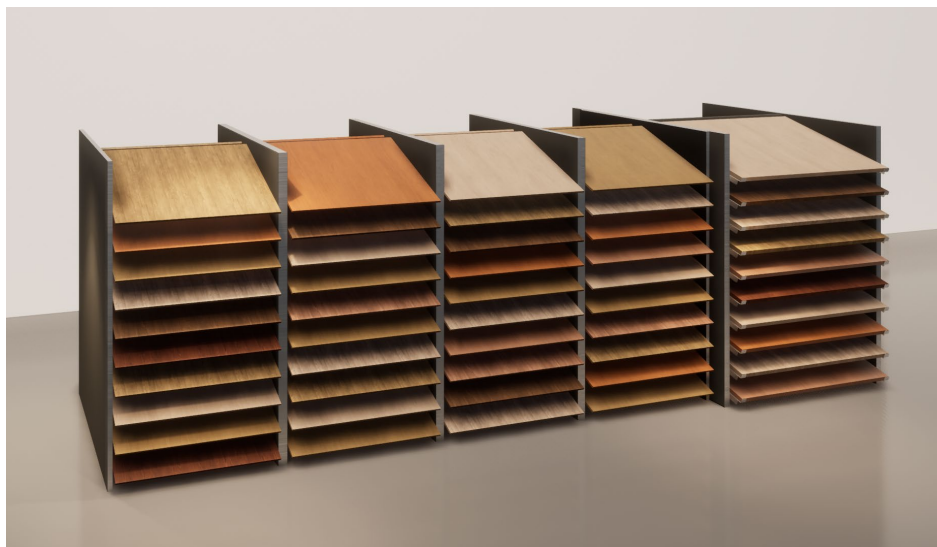
Farben: Ral 7022 Umbra grau
Ral 0000 weiß
(Referenz Hauff)

Art.Nr.: 1218801 grau 60 cm breit, 10 Rillen in 12 mm Stärke
Art.Nr.: 1218800 grau 30 cm breit, 10 Rillen in 12 mm Stärke
Art.Nr.: 1218799 weiß 30 cm breit, 10 Rillen in 12 mm Stärke
Art.Nr.: 1218798 weiß 60 cm breit, 10 Rillen in 12 mm Stärke

PRÄSENTATIONSMÖBEL FÜR PARKETT, VINYL, LAMINAT



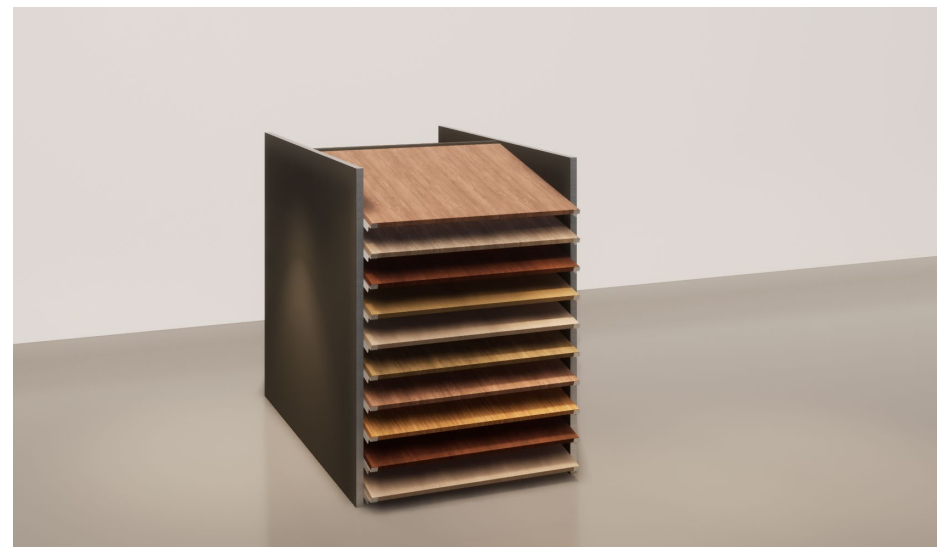
PRÄSENTATIONEN FÜR HOLZ- UND VINYLBOEDEN



Wasserfallpresenter 20 Fächer 60 x 40 cm doppelseitig in halbhoher Ausführung

Schrank-Element mit zwei Seitenwangen und Rückwandtraversen, die mit seitlichen Metallkonsolen zum Einlegen von jeweils 10 Mustern pro Seite im Format 60 x 40 cm vorgesehen sind. Somit sind hier insgesamt 20 Muster in schräg nach vorn geneigter Darstellung lose eingelegt. Für den sicheren Halt sind die auskragenden Konsolen mit einer vorderen Aufkantung versehen.

Art.Nr.: 90.99.17816
Abmessungen: 66 x 70 x 129 cm (B x T x H)



Wasserfallpresenter 20 Fächer 80 x 60 cm doppelseitig in halbhoher Ausführung für höherwertige Parkettmuster

Schrank-Element mit zwei Seitenwangen und Rückwandtraversen, die mit seitlichen Metallkonsolen zum Einlegen von jeweils 10 Mustern pro Seite im Format 80 x 60 cm vorgesehen sind. Somit sind hier insgesamt 20 Muster in schräg nach vorn geneigter Darstellung lose eingelegt. Für den sicheren Halt sind die auskragenden Konsolen mit einer vorderen Aufkantung versehen.

Art.Nr.: 90.99.23304
Abmessungen: 86,5 x 110 x 129 cm (B x T x H)

PRÄSENTATIONEN FÜR HOLZ- UND VINYLBOEDEN



**Wasserfallpräsentier 40 Fächer 60 x 40 cm
doppelseitig in hoher Ausführung**



Schrank-Element mit zwei Seitenwangen und Rückwandtraversen, die mit seitlichen Metallkonsolen zum Einlegen von jeweils 20 Mustern pro Seite im Format 60 x 40 cm vorgesehen sind. Somit sind hier insgesamt 40 Muster in schräg nach vorn geneigter Darstellung lose eingelegt. Für den sicheren Halt sind die Konsolen mit einer vorderen Aufkantung versehen.

Art.Nr.: 90.99.23305
Abmessungen: 64,5 x 86,5 x 228 cm (B x T x H)



**Wasserfallpräsentier 20 Fächer 80 x 60 cm
Einseitig in hoher Ausführung
für höherwertige Parkettmuster**



Schrank-Element mit zwei Seitenwangen und Rückwandtraversen, die mit seitlichen Metallkonsolen zum Einlegen von 20 Mustern im Format 80 x 60 cm vorgesehen sind. Die Muster sind hierbei in schräg nach vorn geneigter Darstellung lose eingelegt. Für den sicheren Halt sind die Konsolen mit einer vorderen Aufkantung versehen.

Art.Nr.: 90.99.23306
Abmessungen: 86,5 x 60 x 228 cm (B x T x H)

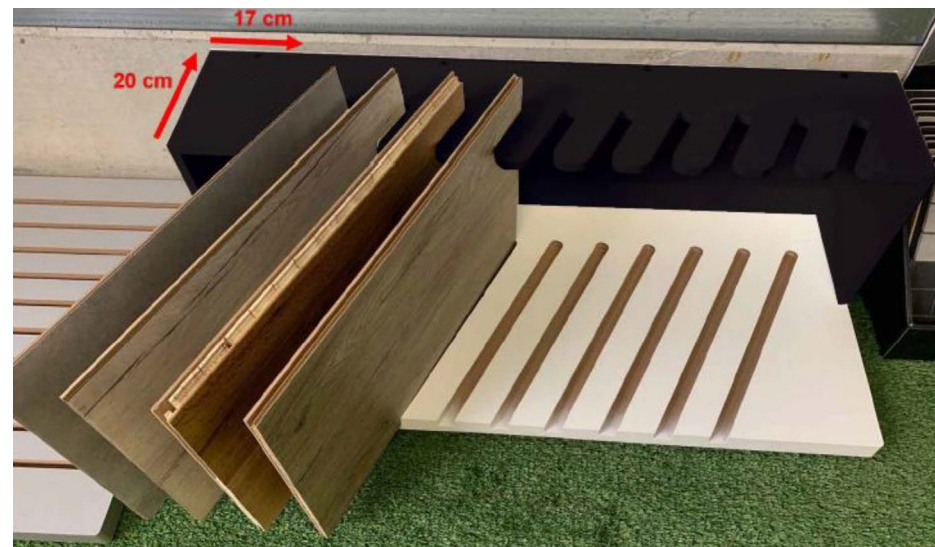
PRÄSENTATIONEN FÜR HOLZ- UND VINYLBOEDEN



Musterständer RAW Floor

Aufsteller Maße: B/T/H 400x680x40 mm aus MDF 40 mm. Einleimer auf der Unterseite. Höhe hinten 250mm. 7 Nuten zur Aufnahme von 10 mm dicken Mustertafeln (10mm Tafeln). Mit RAW-Logo auf der Vorderseite

Abmessungen: 400 x 680 x 40 mm (BxTxH)



Einfache Musterständer für 10 Mustertafeln

Musterständer für Kundenbemusterungen können im Zentrallager unter der Artikelnr. 1177297 bestellt werden.

Art.Nr.: 1177297
Abmessungen: 86,5 x 60 x 228 cm (B x T x H)

PRÄSENTATIONEN FÜR HOLZ- UND VINYLBOEDEN



**Holzflächenpräsentation
ABIES mit 24 drehbaren und
herausnehmbaren Flächen im
Format 40x60 cm**

Freistehende Zentralsäule auf einem Fußgestell, welche mit 6 drehbar gelagerten Ebenen mit je 4 geneigten Präsentationsflächen eine kompakte Darstellung Ihrer Holz-, Parkett, oder Laminatflächen bietet. Inklusiv 24 Griffleisten (Art.Nr. 66.7010.90.00) und 24 Hauff-Tafeln im Format Hauff-Tafel 40 x 60 x 0,4 cm (Art.Nr. 81.3009.0071.00).

Art.Nr.: 90.73.0038
Abmessungen: 130x130x186(BxTxH)

PRÄSENTATIONEN FÜR HOLZ- UND VINYLBOEDEN



Abb. DELTA 12 + 1 Fläche, 182 x 121 cm



Auch als Cube 12
(125 x 92 cm) erhältlich.

Bodenschrank mit 12 Auszügen im Format 125 x 92 cm mit schräger Seitenkontur DELTA

Ausgestattet mit 12 leichtlaufenden, kugelgelagerten Metall-Teilauszügen, vorgesehen für Mustertafeln im Format 125 x 92 x 1,0 cm (Art.Nr. 82.1002). Inklusive Bodenbefestigungsset und einer Teppichablageplatte.

Art.Nr.: 90.26.0009
Tragfähigkeit: 35 kg/Auszug
Abmessungen: 136 x 158 x 95 cm (B x T x H)